



集中电源集中控制型消防应急标志灯具

安 装 使 用 说 明 书

JT-BLZC-2LROEⅡ1W-ZA23-B

JT-BLZC-1LRXOEⅡ1W-ZA23-B

深圳市嘉泰智慧科技有限公司

目 录

1 概述.....	3
2 主要参数.....	3
3 结构特征与工作原理.....	3
4 安装与使用.....	6
5 故障分析与排除.....	7
6 保养与维修.....	8
7 运输与贮存.....	8
8 开箱检查.....	8
9 安全使用注意事项.....	8

1 概述

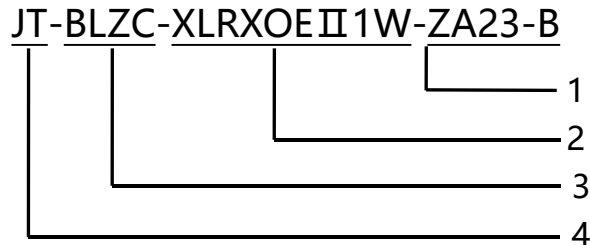
欢迎使用我公司生产的 JT-BLZC-2LROE II 1W-ZA23-B 系列集中电源集中控制型消防应急标志灯具，该系列灯具设计满足《GB17945-2010 消防应急照明和疏散指示系统》的要求。

其特点为：

- 1) 应急转换时无机械触电，性能安全可靠
- 2) 内部芯片智能恒定输出电流，使灯具的亮度更稳定
- 3) 采用 LED 为发光光源，能耗极低、寿命长、烟雾穿透力强，易管理

本产品主要适用于高层建筑、商场、娱乐场所、银行、医院等人员密集的地方，在发生消防事故的情况下，本产品可以自动为人员疏散提供最准确、最快捷的疏散路径。

本产品的型号组成是根据《GB17945-2010 消防应急照明和疏散指示系统》来制定的，代表意义如下所示：



1：产品型号： ZA23-B 代表本公司生产的型号，

2：产品代码： XLRXOE II 1W 中第一个 X 代表单面/双面， 1 代表单面， 2 代表双面； L 代表疏散方向为左向， R 代表疏散方向为右向； X 代表疏散方向为其他方向； O 代表无疏散方向； E 代表发光类型为 LED； II 代表中型； 1W 代表额定功率为 1W；

3：类别代码： B 代表标志灯具； L 代表持续型； Z 代表自带电源型； C 代表集中控制型

4：企业代码： JT 代表深圳市嘉泰智慧科技有限公司

本产品具有耐高温耐腐蚀的特性，可以在大多数的环境下正常使用，产品所采用的材料均为绿色环保材料，部分材料易刮花，安装过程中注意轻拿轻放。

2 主要参数

本产品的主要技术参数如下所示：

额定电源电压： DC36V

主电功耗： 1W

外壳防护等级： IP30

应急工作时间： > 90 分钟

光源型号参数： MS-A3806LVGAC DC3.0V

执行标准:GB17945-2010

应急输出表面亮度： 50 cd/m² --300 cd/m²

应急转换时间： ≤5S

电池种类： 可充电锂离子电池

电池容量： 200mAh

电池型号： PL402030 200mAh 3.7V 电池电压： 3.7V 充电时间： ≤24h

3 结构特征与工作原理

3.1 该系列产品外形图如下所示:

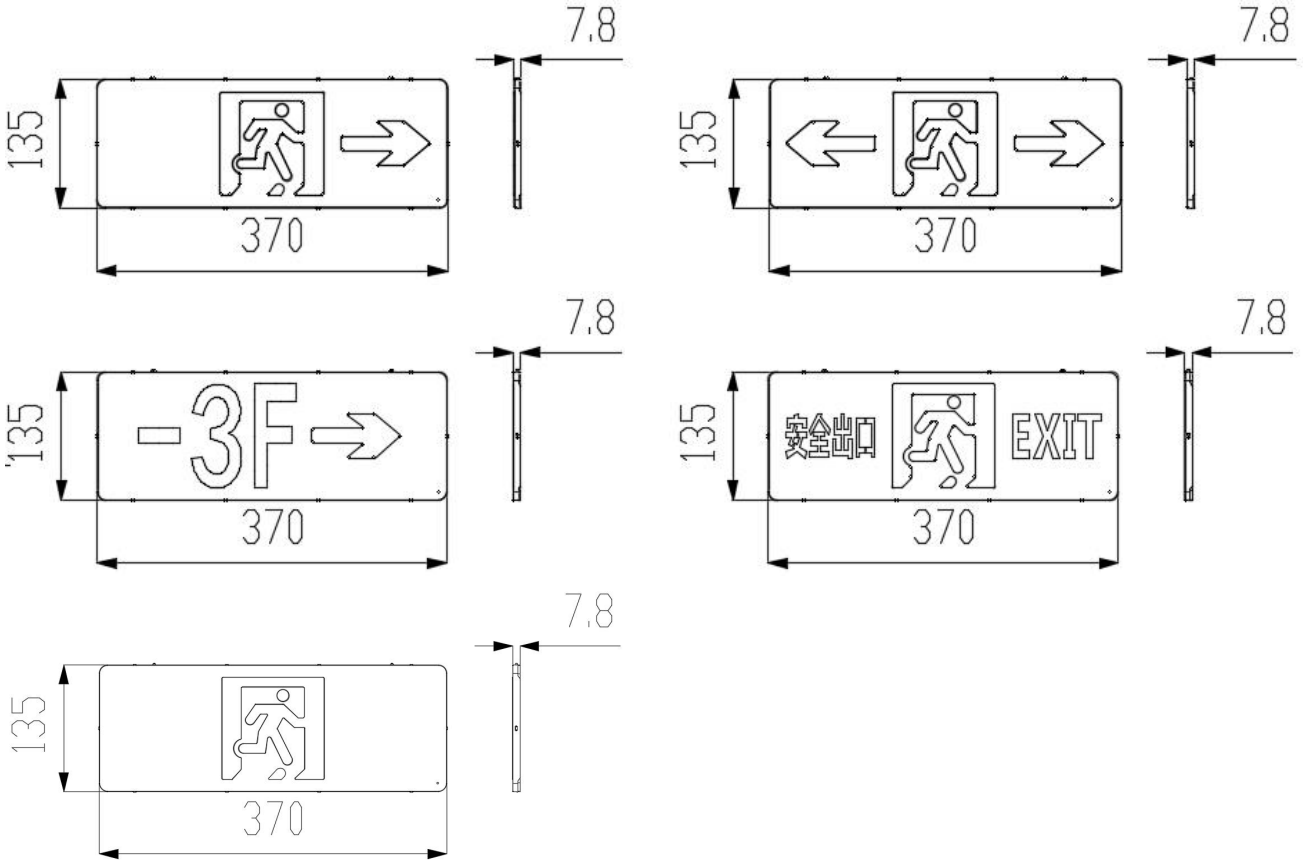
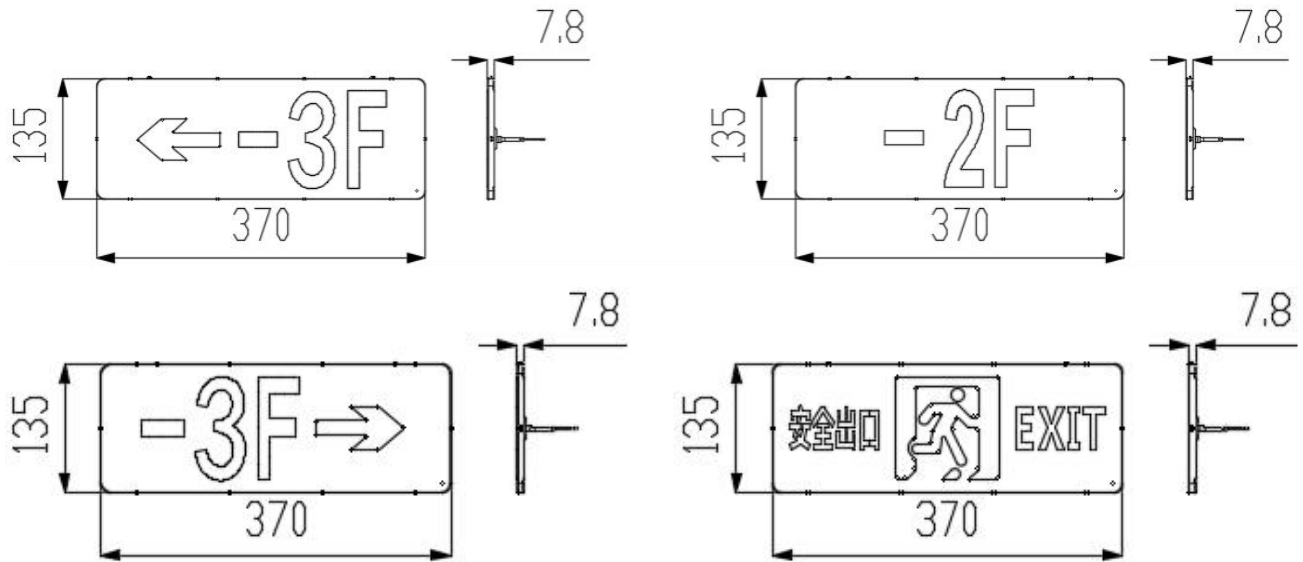


图 1-1 ZA23-B 系列产品外形图



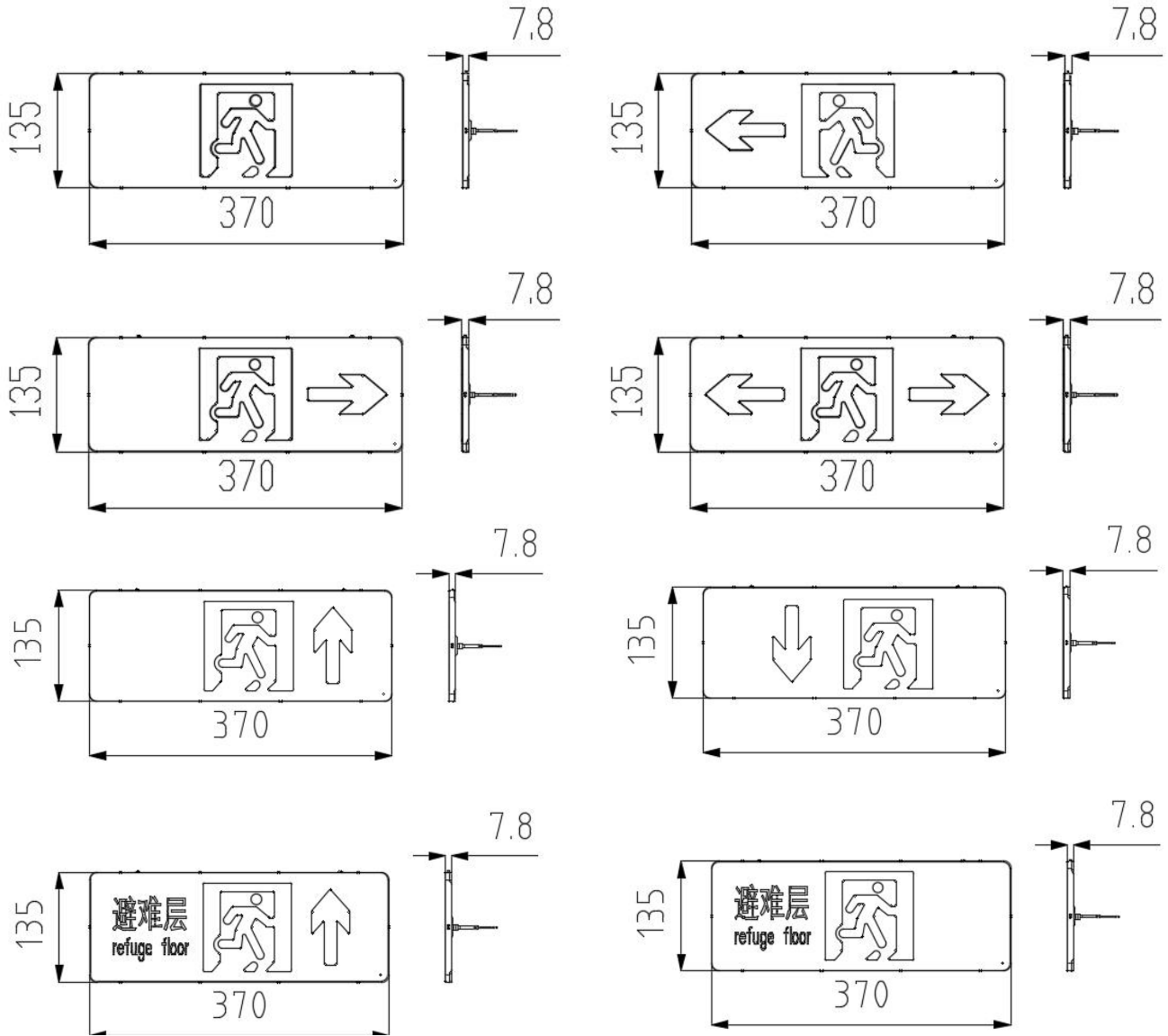


图 1-2 ZA23-B 系列产品外形图

3.2 该系列产品结构图如下所示:

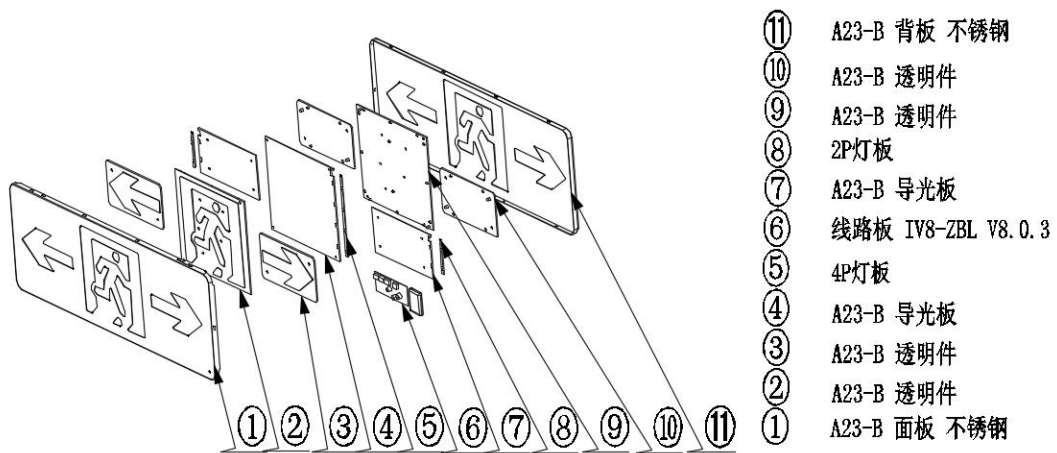


图 2-1 ZA23-B 结构图

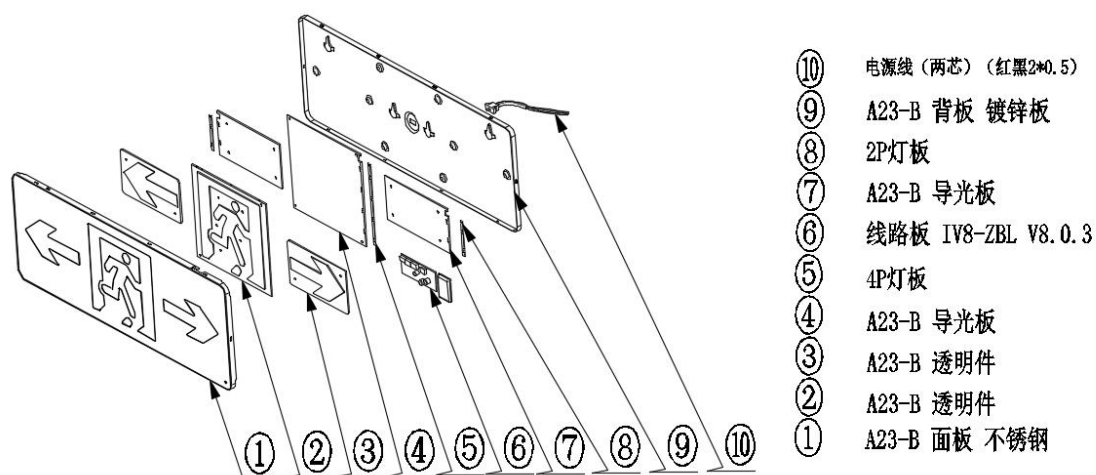


图 2-2 ZA23-B 结构图

3.3 产品工作原理

当上级分配电装置为灯具提供 DC36V 电源以及信号时，灯具的线路板中 DC-DC 降压电路将 DC36V 电压降为控制电路和光源所需电压，通讯电路处理收发通讯信号，控制电路收到指令控制光源的点亮与熄灭，同时控制电路将灯具状态反馈给通讯电路。其原理图如图 3 所示：

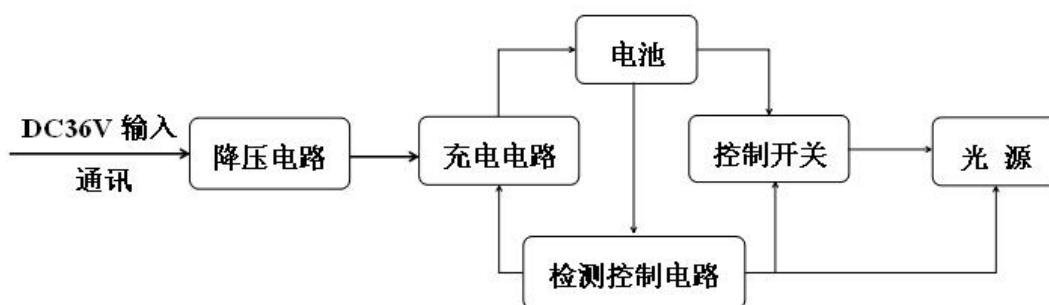


图 3 系统工作原理图

4 安装与使用

按照灯具吊环之间的距离，从天花板上下垂两条同样长度的锁链或者其他具有足够强度的绳索系在吊环上，在需要安装灯具的墙面按照安装标尺的挂孔距离固定铁钉或者其他类似于铁钉能够挂起灯具的物体，按图 5 连接好电源和信号线，最后将灯具挂在铁钉上。

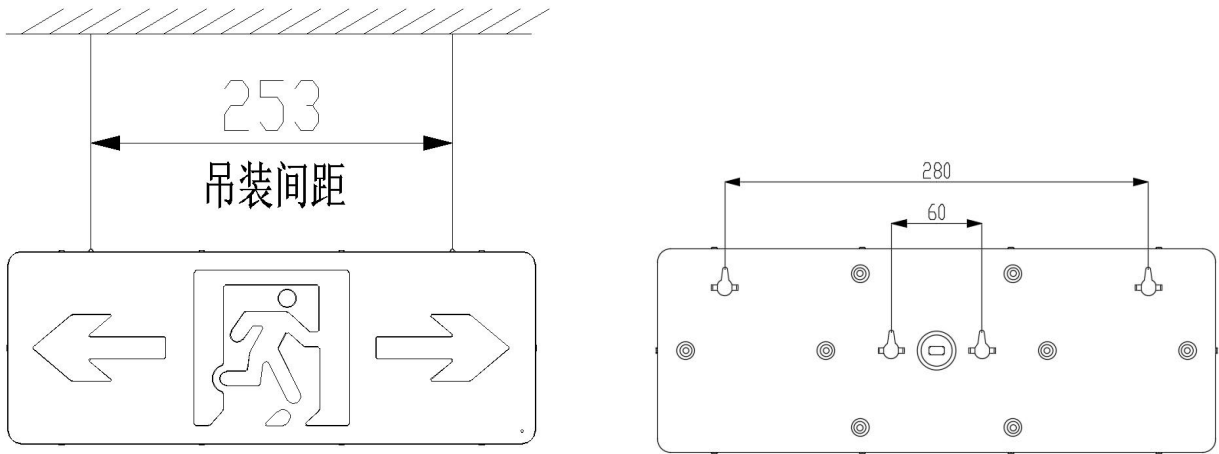


图 4 安装示意图

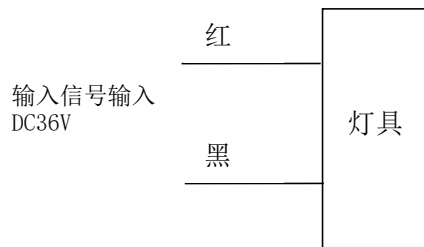


图 5 灯具接线图

安装好灯具后，将灯具的地址码输入控制器的上位机管理软件（操作见控制器说明书）。控制器能对灯具进行信号发送和接收，灯具即能正常使用。

5 故障分析与排除

常见的故障与排除方法见表 1

表 1 常见故障与排除方法

故障现象	原因分析	排除方法
灯具不能点亮	1、前级电路无输出 2、单片机死机或电源芯片坏 3、上位机启动了“关闭终端”功能	1、用万用表，检查前级电路是否有电压输出 2、更换灯具 3、在上位机管理软件上发送“打开终端”命令
应急状态下，灯具不闪烁	电源信号线没接好或者地址码不对	检查电源信号线并接好或者对灯具重新上号

6 保养与维修

- 1) 灯具在控制器的控制下，进行月检和年检，并能通过。
- 2) 使用过程中若发现 LED 的亮度小于 50 cd/m^2 或大于 300 cd/m^2 时应更换 LED 或者应急灯具。
- 3) 非专业人员请勿拆动灯具，以防止发生意外。
- 4) 如出现其它故障，请联系经销商。

7 运输与贮存

- 1) 灯具为易碎物品在运输过程中应平稳、牢固，避免因行车时碰撞损坏产品及包装装卸时应轻抬轻放，不能磕、摔、撬。
- 2) 灯具贮存时，均应放置于干燥、通风的地方，避免与有腐蚀性的物质接触并有必要的防潮、防晒、防雨、防腐等措施。

8 开箱检查

- 1) 检查外包装是否完好无损，检查灯具的铭牌标志、身份证、合格证、3C 标签等是否齐全。
- 2) 装箱清单：

消防应急标志灯	_____ 个
安装使用说明书	_____ 份

9 安全使用注意事项

- 1) 本产品采用两线制 DC36V 进行供电，请注意电源信号线的正负极，避免影响产品的正常通讯
- 2) 搬运过程中轻抬轻放，并注意防晒、防潮、防雨、防腐等。
- 3) 请勿随意拆动本产品，以免发生意外。
- 4) 如发生异常情况，请及时断电。

若用户在使用时，对说明书内容不能理解或想要获得更详细的帮助，请与经销商联系或向我公司咨询，我们将热诚为您服务。

深圳市嘉泰智慧科技有限公司

Gateway Technology Co.,Ltd.

地址: 深圳市光明新区光明街道观光路 3009

号招商局光明科技园 B6 栋 3A

电话: 0755-29619671/29619269

传真: 0755-27863847

网址: www.gtwaytec.com